

使いやすさを追求した、業務用車載モデル。

VHF/ 9ch  
UHF/ 35ch

交互通話

送信出力  
5w

通話距離  
約5~10km

DC12V/24V  
対応

リモコンマイク  
対応

All channel

全チャンネルに対応



High power

高出力



- [全チャンネルに対応]
- [超薄型ボディ]
- [シンプルリモコンマイク対応]



Easy operation

シンプル操作



Photo:IC-UM2005CTM

# 運送、宅配など、車を使う業務の効率アップとサービスの向上を実現します。

## 効率の良い連絡が可能。

無線機なら送信ボタンを押すだけで、外出しているスタッフとすぐに連絡をとることができます。しかも、スタッフが複数の場合でも、同時に情報を伝えることができるので効率的です。

## 通信コストの安さも魅力。

1日に何度も電話で連絡していたのでは、通話料も大きな負担になってきます。しかし、無線なら通信料は不要。通信コストを削減することができます。

### 基地局<お店・事務所など>

外出しているスタッフへ指示や情報を発信する基地局用無線機としてもお使いいただけます。(オプションのPS-230Aが必要)



オプション:PS-230A、HM-143

卓上電源を使えば、家庭用のコンセントから電源を供給できます。



### 宅配業

お弁当やピザなどの宅配業では、配達効率アップと通信費の削減が可能です。



### ホームケアサービス

訪問スタッフと本部との連携強化により、お客様へのサービス向上が図れます。



オプション:HM-143

運転席から手元のマイクロホンで全ての機能を操作することができます。

### フラワーショップ/リカーショップ

お店から配達中の車へすぐに連絡できるため、急な変更にも対応することができます。



## 車内での使用を前提とした、優れた操作性。



**全チャンネル実装**

IC-VM2005CTMは9ch、IC-UM2005CTMは35chに対応。



**シンプル・リモコンマイク(別売)対応。**

リモコンマイクを使えば、全ての操作を手元で行うことが可能。



**25mm 超薄型ボディ**

本体は125(W)×25(H)×155(D)mm。車内への設置も容易です。



**12V/24Vに対応**

普通車の12Vはもちろん、大型車の24Vにも対応。



**3タイプの呼び出し機能**

目的に応じて、一斉呼び出し、グループ呼び出し、個別呼び出しが可能です。



**ポケットビープ機能**

相手のトランシーバーのベルを鳴らし、着信を知らせることができます。



**クリアな通話音**

コンパンダ機能により、雑音を軽減して、明瞭な音で通話できます。



**CTGSS CDCSSを装備**

自分が呼ばれる以外の通話をカットし、静かな待ち受けを実現。



**アンサーバック機能**

相手局が通話圏内にいるかをマイクのLEDで確認できます。

#### >>> その他の機能

- マイクハンガーによる音量調節機能●最大送信出力5Wを実現
- オプションの卓上電源を使用することで、固定局としても運用可能
- 電波型式F2Dに対応

#### ■通話範囲について

電波の届く範囲は、周囲の状況(建物や山など)により異なりますが、おおよそ5~10kmです。  
※交信範囲であっても、建物のかけなどに入りますと、受信しにくくなる場合があります。  
その時は、場所を少し移動して通話するようにしてください。

**9ch**

IC-VM2005CTM/VHF:9ch実装

**35ch**

IC-UM2005CTM/UHF:35ch実装

簡易業務用車載型無線機

VHF帯、出力5W機

**IC-VM2005CTM**

技術基準適合証明取得機種

UHF帯、出力5W機

**IC-UM2005CTM**

技術基準適合証明取得機種



Photo:IC-UM2005CTM(マイクロホンはオプション)

主な定格

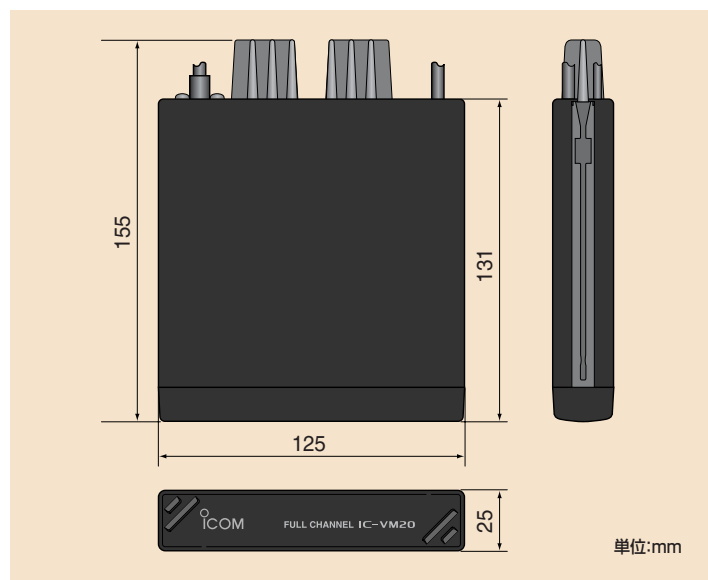
	IC-VM2005CTM	IC-UM2005CTM
周波数帯	154MHz帯	460MHz帯
電波型式	F3E、F2D	
送信出力	5W +20%、-50%（出荷時の設定による）	
受信感度	2μV emf以下（20dB NQ）	0.35μV emf以下（12dB SINAD）
スピーカー出力	4W以上（4Ω負荷、10%歪時）	
電源電圧	DC13.8V±10%、DC26.4V±10%	
消費電流（13.8V接続時）	待ち受け時0.4A、受信出力最大時1.2A 送信時2.5A（5W時）	待ち受け時0.4A、受信出力最大時1.2A 送信時3A（5W時）
使用温度範囲	-20℃～+60℃	
寸法	下記に記載	
重量	約670g（マイクロホン、電源ケーブル含まず）	

当社他製品との通話互換表

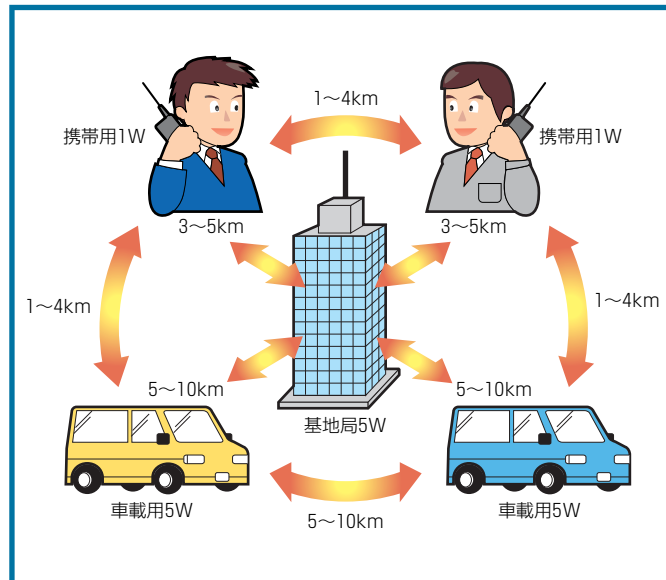
	IC-VM2005CTM	IC-UM2005CTM	
携帯型	IC-VH30CTM	◎	×
	IC-UH30CTM	×	◎
	IC-VH35CTM	◎	×
	IC-UH35CTM	×	◎
	IC-VH35ACT	○	×
	IC-UH35ACT	×	○
車載型	IC-VM2005ACT	○	×
	IC-UM2005ACT	×	○

◎：通信可 ○：通信可（通話チャンネルに制限有り） ×：通信不可

外形寸法図（本体）



電波の到達距離の目安



グレードアップオプション



HM-143 マイクロホン



PS-230A 卓上電源  
●OPC-841 マイクロホン延長ケーブル（5m）



SP-10 外部スピーカー（車載用）

アイコム株式会社 〈東証1部、大証1部上場〉 本社 547-0003 大阪市平野区加美南1丁目1-32 [www.icom.co.jp](http://www.icom.co.jp)

高品質がテーマです。

■ 信用とアフターサービスの店

株式会社 インカム

0120-248-348

東京オフィス 〒167-0051 東京都杉並区荻窪4丁目32番10号 第一健康ビル7F  
Phone: 03-5347-0481 Fax: 03-5347-0482

京都オフィス 〒617-0003 京都府向日市本町前田27番地10  
Phone: 075-925-0621 Fax: 075-925-0622  
URL: <http://www.incom.ne.jp/>

- |        |          |                    |                  |
|--------|----------|--------------------|------------------|
| 北海道営業所 | 003-0806 | 札幌市白石区菊水6条2丁目2-7   | TEL 011-820-3888 |
| 仙台営業所  | 983-0857 | 仙台市宮城野区東十番丁54-1    | TEL 022-298-6211 |
| 東京営業所  | 103-0007 | 東京都中央区日本橋浜町3丁目42-3 | TEL 03-5847-0722 |
| 名古屋営業所 | 468-0066 | 名古屋市中区元八事3丁目249    | TEL 052-832-2525 |
| 大阪営業所  | 547-0004 | 大阪市平野区加美鞍作1丁目6-19  | TEL 06-6793-0331 |
| 広島営業所  | 733-0842 | 広島市西区井口3丁目1-1      | TEL 082-501-4321 |
| 四国営業所  | 760-0071 | 高松市藤塚町3丁目19-43     | TEL 087-835-3723 |
| 九州営業所  | 815-0032 | 福岡市南区塩原4丁目5-48     | TEL 092-541-0211 |

**注意** 正しく安全にお使いいただくため、ご使用前に必ず「取扱説明書」をよくお読みください。

PRINTED WITH SOY INK 100% RECYCLED PAPER

● 定格・仕様・外観等は改良のために予告なく変更することがあります。  
● 製品の色は印刷の関係上、実際のものと多少違うことがあります。  
● アイコム株式会社、アイコム、icom Inc.、ICOMロゴ、ポケットビーブはアイコム株式会社の登録商標です。  
● カタログに掲載の無線機を使用するには、電波法に従い総合通信局に申請し、免許を受ける必要があります。